

Промышленная автоматическая стирально-отжимная машина Favorit RS 10

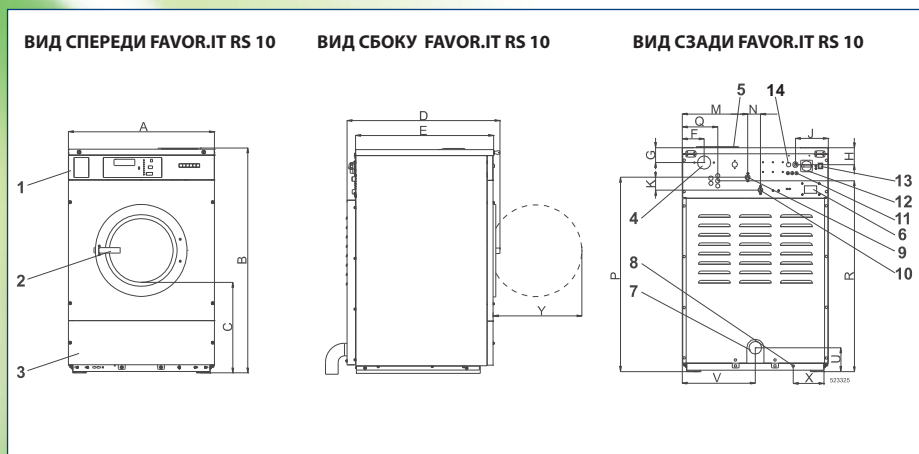


ОПИСАНИЕ

- Верхняя панель и панель управления изготовлены из нержавеющей стали
- Наружный и внутренний барабаны из нержавеющей стали
- Автомат - 5 программ
- Широкий сливной клапан (Ø76 mm)
- Легкий доступ ко всем узлам
- Запатентованная система подачи моющих средств предотвращает химический и термический шок белья
- Очень компактный! ширина всего 660 мм: можно установить взамен любой машины с жестким креплением
- Частотное управление стандарт!
- Перфорированные ребра: уникальная система, благодаря которой улучшается эффективность стирки и понижается расход воды

ТИП		FAVOR.IT RS 10	
ЗАГРУЗКА			
Загрузка барабана	кг		10-12
Диаметр барабана	мм		Ø540
ОБОРОТЫ БАРАБАНА			
Стирка	об/мин		45
Отжим	об/мин		580
G-factor			100
ДВИГАТЕЛЬ			
Частотное управление			стандарт
УПРАВЛЕНИЕ			
Автомат - 5 программ			стандарт
КОРПУС			
Верхняя панель			нерж. сталь
Панель управления			нерж. сталь
Фронтальная и боковые панели			Спец. поверхность (Skin plate)
АНКЕРНОЕ КРЕПЛЕНИЕ			
Анкерное крепление			да (6x M16x160)
НАГРЕВ			
100% Вода	°C		90
100% Электрический 380-400В	кВт		12
ПОДКЛЮЧЕНИЕ			
Электрическое			3x380-415+N/50/60Hz
Подвод воды	дюйм		3/4"
Слив воды	мм		Ø76
ГАБАРИТНЫЕ РАЗМЕРЫ			
ВxШxГ	мм		1140x660x865
ТРАНСПОРТИРОВОЧНЫЕ ДАННЫЕ			
Нетто вес	кг		185
Брутто вес	кг		210
Объем в картонной упаковке	м³		0,79
Размеры в картонной упаковке ВxШxГ	кг		1280x700x880
Стандарт = стандартное исполнение			

ЗАГРУЗКА	10-12 кг	E	775 мм	K	75 мм	R	949 мм
A	660 мм	F	102 мм	M	267 мм	U	92 мм
B	1140 мм	G	86 мм	N	60 мм	V	330 мм
C	460 мм	H	147 мм	P	992 мм	X	109 мм
D	865 мм	J	188 мм	Q	182 мм	Y	415 мм



1. Пульт управления
2. Ручка двери
3. Сервисный пульт
4. Вентиляция
5. Воронка стиральных средств
6. Производственный щиток
7. Выпуск
8. Клемма заземления
9. Подключение теплой воды
10. Подключение холодной воды
11. Предохранители
12. Главный выключатель
13. Кнопка ускорения программы
14. Электрическое присоединение машины

Производитель оставляет за собой право в любое время и без предварительного предупреждения изменять модели машин и спецификации в этом буклете. Все детали и иллюстрации в этом буклете носят исключительно информационный характер и не являются обязывающими.

