

Промышленные автоматические стирально-отжимные машины Favorit RS 18, Favorit RS 22

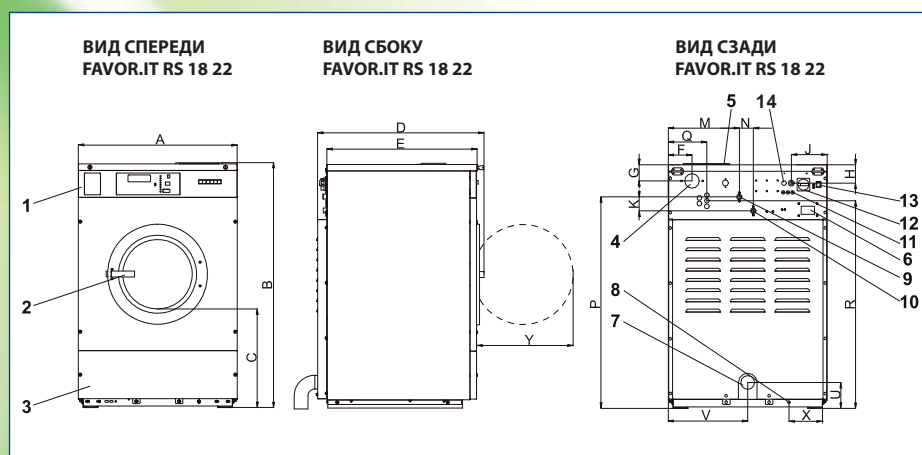


ОПИСАНИЕ

- Верхняя панель и панель управления изготовлены из нержавеющей стали
- Наружный и внутренний барабаны из нержавеющей стали
- Автомат - 5 программ
- Широкий сливной клапан (Ø76 mm)
- Легкий доступ ко всем узлам
- Запатентованная система подачи моющих средств предотвращает химический и термический шок белья
- Частотное управление стандарт!
- Перфорированные ребра: уникальная система, благодаря которой улучшается эффективность стирки и понижается расход воды

ТИП		FAVOR.IT RS 18		FAVOR.IT RS 22	
ЕМКОСТЬ					
Объем барабана	л		181		217
Загрузка	кг		18		22
Диаметр барабана	мм		Ø700		Ø700
ДВИГАТЕЛЬ					
Частотное управление					стандарт
СКОРОСТЬ ВРАЩЕНИЯ БАРАБАНА					
Обороты стирки	об/мин		44		44
Обороты отжима	об/мин		505		480
G-Фактор			100		90
УПРАВЛЕНИЕ					
Автомат - 5 программ					стандарт
КОРПУС					
Верхняя панель					нержавеющая сталь
Панель управления					нержавеющая сталь
Фронтальная и боковые панели					Спец. поверхность (Skin plate)
АНКЕРОВАНИЕ					
Анкерное крепление			да (6× M16×160)		да (6× M16×160)
НАГРЕВ					
100% Вода	°C		90		90
100% электрический	кВт		12		18
ПОДКЛЮЧЕНИЕ					
Электрическое					3×380-415V+N 50/60Hz
Подвод воды					3/4"
Слив воды	мм				Ø76
ГАБАРИТНЫЕ РАЗМЕРЫ					
В×Ш×Г	мм		1315×855×900		1315×855×1000
ТРАНСПОРТИРОВОЧНЫЕ ДАННЫЕ					
Брутто вес	кг		335		350
Нетто вес	кг		300		305
Объем в картонной упаковке	м³		1,37		1,5
Размеры в картонной упаковке В×Ш×Г	мм		1530×935×955		1530×935×1050
Стандарт = стандартное исполнение					

Загрузка	18 кг	22 кг		18 кг	22 кг		18 кг	22 кг		18 кг	22 кг
A	855 мм	855 мм	F	140 мм	140 мм	M	382,5 мм	382,5 мм	U	134 мм	134 мм
B	1315 мм	1315 мм	G	94 мм	94 мм	N	75 мм	75 мм	V	427,5 мм	427,5 мм
C	528 мм	528 мм	H	157 мм	157 мм	P	1138 мм	1138 мм	X	205,5 мм	205,5 мм
D	900 мм	1000 мм	J	190 мм	190 мм	Q	207,5 мм	207,5 мм	Y	521,5 мм	521,5 мм
E	855 мм	950 мм	K	75 мм	75 мм	R	1117 мм	1117 мм			



1. Пульт управления
2. Ручка двери
3. Сервисный пульт
4. Вентиляция
5. Воронка стиральных средств
6. Производственный щиток
7. Выпуск
8. Клемма заземления
9. Подключение теплой воды
10. Подключение холодной воды
11. Предохранители
12. Главный выключатель
13. Кнопка ускорения программы
14. Электрическое присоединение машины

Производитель оставляет за собой право в любое время и без предварительного предупреждения изменять модели машин и спецификации в этом буклете. Все детали и иллюстрации в этом буклете носят исключительно информационный характер и не являются обязывающими.

